

<b>Miscelatori termostatici per impianti centralizzati</b>	<b>I</b>
<b>Thermostatic mixing valves for centralised systems</b>	<b>GB</b>
<b>Regelbarer Thermostatmischer für zentralen Einbau</b>	<b>D</b>
<b>Mitigeurs thermostatiques pour installations centralisées</b>	<b>F</b>
<b>Mezcladora termostática para instalaciones centralizadas</b>	<b>E</b>
<b>Misturadora termostática para instalações centralizadas</b>	<b>P</b>
<b>Thermostatisch mengventiel voor centrale warmwaterbereiding</b>	<b>NL</b>

© Copyright 2013 Caleffi

**5231 series**
**Funzione**  
**Function**  
**Funktion**  
**Fonction**  
**Función**  
**Função**  
**Werking**

Il miscelatore termostatico viene utilizzato negli impianti di produzione di acqua calda per uso igienico sanitario. La sua funzione è quella di mantenere costante, al valore impostato, la temperatura dell'acqua miscelata inviata all'utenza al variare delle condizioni di temperatura e di pressione di alimentazione dell'acqua calda e fredda in ingresso oppure della portata prelevata.

Questa particolare serie di miscelatori è stata appositamente realizzata per impianti con necessità di portate elevate, quali ad esempio gli impianti centralizzati oppure i gruppi di utenze uguali.

In tali impianti, inoltre, si ha la necessità di una buona precisione e stabilità di regolazione della temperatura soprattutto a fronte di variazioni della portata prelevata dall'utenza.

The thermostatic mixing valve is used in systems producing domestic hot water. Its function is to maintain the temperature of the mixed water supplied to the user constant at the set value when there are variations in the supply pressure and temperature conditions of the incoming hot and cold water or in the flow rate. This particular series of mixers has been designed specifically for systems requiring high flow rates, such as, for example, centralised systems or groups of identical points of use.

Systems of this nature also require precise, stable temperature control, especially when there are variations in the flow rate drawn off by the user.

Der Thermostatmischer wird in Anlagen zur Regelung von warmem Brauchwasser benutzt. Seine Funktion ist es, das Brauchwasser mit einer konstanten Temperatur zu führen auch wenn die geförderte Brauchwassermenge wechselt, der Druck und die Kalt/Warmwasserversorgung des Mischers, so wie die Wassertemperatur, im Eingang wechseln. Diese Mischerserie ist für Anlagen geeignet, die einen hohen Bedarf an Brauchwasser haben, wie z.B. zentrale Brauchwassererwärmungsanlagen oder auch mehrere gleichzeitig benutzte Verbrauchergruppen. In solchen Anlagen hat man den Bedarf, dass sie eine stabile und gute Regelung der Temperatur haben, speziell wenn der Bedarf an Brauchwasser wechselhaft ist.

Le mitigeur thermostatique est utilisé dans les installations de production d'eau chaude sanitaire. Sa fonction est de maintenir constante, à la valeur demandée, la température de l'eau mitigée envoyée à l'utilisateur, quelles que soient les variations de température et de pression d'arrivée d'eau chaude et froide ou de débit demandé. Cette série particulière de mitigeur a été réalisée pour répondre à des besoins de débit élevé comme par exemple des installations centralisées où des groupes d'utilisateurs.

De telles installations nécessitent en outre d'avoir une bonne précision et une bonne stabilité de réglage de température, surtout lors de variations de débit prélevé.

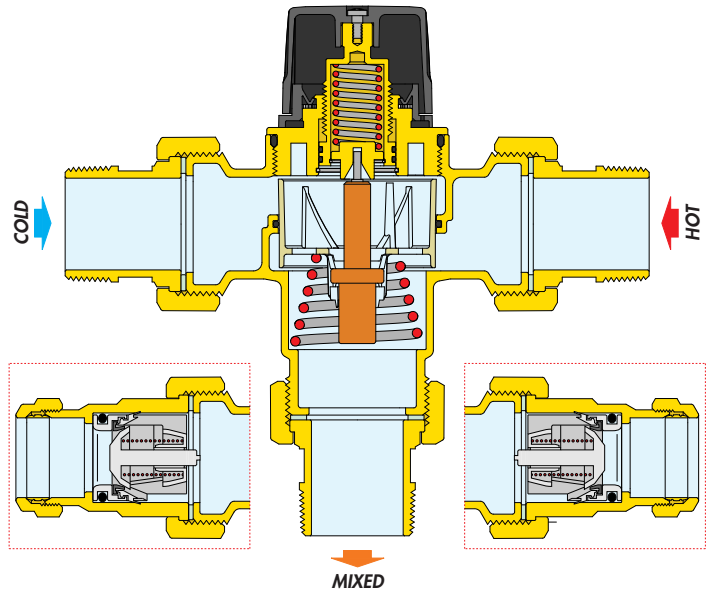
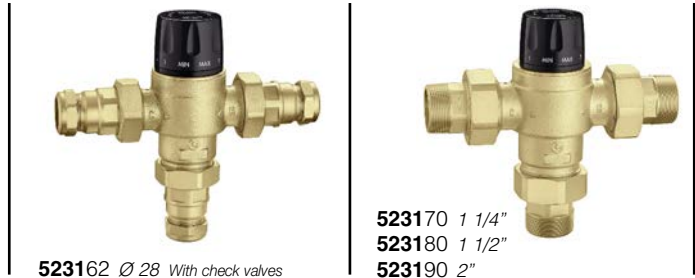
La mezcladora termostática se viene utilizando en instalaciones de producción de agua caliente para uso higiénico sanitario. Su función es la de mantener constante, al valor preprogramado, la temperatura del agua mezclada requerida por el usuario variando las condiciones de temperatura y de presión de alimentación del agua fría y caliente en la entrada o de la carga predeterminada.

Esta particular serie de mezcladoras ha estado fabricada expresamente para instalaciones con necesidad de cargas elevadas, por ejemplo en las instalaciones centralizadas o en grupos de usuarios iguales. En tales instalaciones donde hubiera la necesidad de una buena precisión y estabilidad de regulación de la temperatura frente a una variación de la carga predeterminada de utilización.

A misturadora termostática é utilizada na produção de água quente para uso sanitário. A sua função é manter constante, no valor programado, a temperatura da água misturada enviada à utilização, mesmo quando variam as condições de temperatura e pressão de alimentação da água quente e fria na entrada, ou o caudal consumido. Esta série específica de misturadoras foi especificamente realizada para instalações com necessidade de caudais elevados, como por exemplo, as instalações centralizadas ou os grupos de utilização iguais. Para além disso, nestas instalações, existe a necessidade de uma boa precisão e estabilidade de regulação da temperatura, perante variações do caudal consumido pela utilização.

Het thermostatisch mengventiel wordt gebruikt in centrale warmwaterinstallaties voor sanitaire toepassingen. Dit mengventiel houdt de temperatuur van het mengwater dat naar de verbruikers wordt gevoerd constant op de ingestelde waarde. De mengwatertemperatuur wordt namelijk beïnvloed door schommelingen in de temperatuur en voedingsdruk van het ingaande warme en koude water of door veranderingen in het debiet. Deze specifieke serie mengventielen is speciaal ontworpen voor installaties die werken met een groot debiet, zoals centrale installaties of groepen van gelijke verbruikers. In dergelijke systemen is bovendien een zeer nauwkeurige en stabiele temperatuurregeling vereist in verband met veranderingen in het door de verbruikers afgenomen debiet.

**Product range**



**Technical specifications**

Materials: - Body: dezincification resistant alloy **CR** EN 1982 CB752S  
 - Shutter: PPSG40  
 - Springs: stainless steel  
 - Seals: EPDM  
 Temperature adjustment range: 35–65°C  
 Temperature stability: ± 2°C  
 Max. working pressure: 14 bar (static); 5 bar (dynamic)  
 Max. inlet temperature: 90°C  
 Maximum inlet pressure ratio (H/C o C/H): 2:1  
 Connections: 1 1/4" to 2" (ISO 7/1) M with union  
 Ø 28 for copper pipe

**Caratteristiche idrauliche**

**Hydraulic Characteristics**

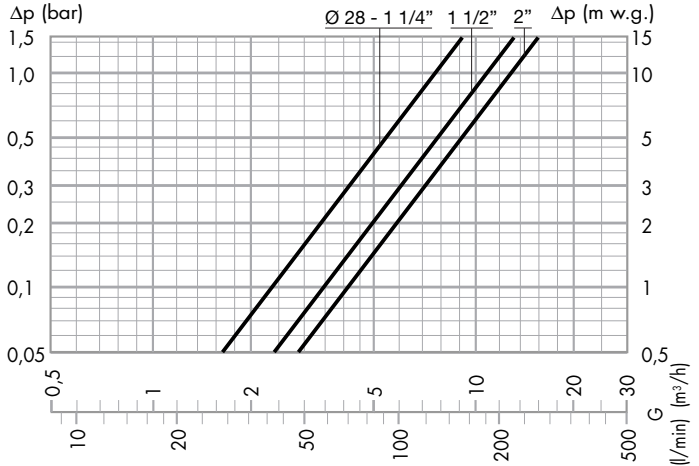
**Hydraulische Eigenschaften**

**Caractéristiques hydrauliques**

**Características hidráulicas**

**Características hidráulicas**

**Hydraulische kenmerken**



FLOW RATES recommended to ensure stable operation and accuracy of ±2°C (balanced pressure Hot/Cold)

	Kv (m³/h)
Ø 28	7,6
1 1/4"	7,6
1 1/2"	11,0
2"	13,3

*Δp = 1,5 bar	Minimum (m³/h)	Maximum* (m³/h)
Ø 28	1,0	9,3
1 1/4"	1,0	9,3
1 1/2"	1,5	13,5
2"	2,0	16,3

**Utilizzo Use**

**Anwendung**

**Utilisation**

**Utilización**

**Utilização**

**Toepassing**

I miscelatori termostatici Caleffi serie 5231, date le caratteristiche di portata, possono essere installati in impianti centralizzati con molteplicità di utenza oppure per il controllo di gruppi di utenze, quali gruppi docce, gruppi lavabi, ecc.

Caleffi 5231 series thermostatic mixing valves, because of their flow characteristics, can be installed in centralised systems with many different user fittings or for controlling groups of fittings, such as shower units, washbasin units, etc.

Die Caleffi Mischer der Serie 5231 können mit ihren Durchflusseigenschaften z. B. in Anlagen eingebaut werden, wo mehrere Verbraucher gleichzeitig genutzt werden oder zur Regelung von Verbrauchergruppen wie Reihenduschanlagen, Reihenwaschanlagen, etc.

Le mitigeurs thermostatiques Caleffi série 5231, étant donné leurs caractéristiques de débit, peuvent être installés dans des installations avec une multiplicité d'utilisateurs ou pour le contrôle de groupe d'utilisateur, comme des groupes de douches, de lavabo, etc.

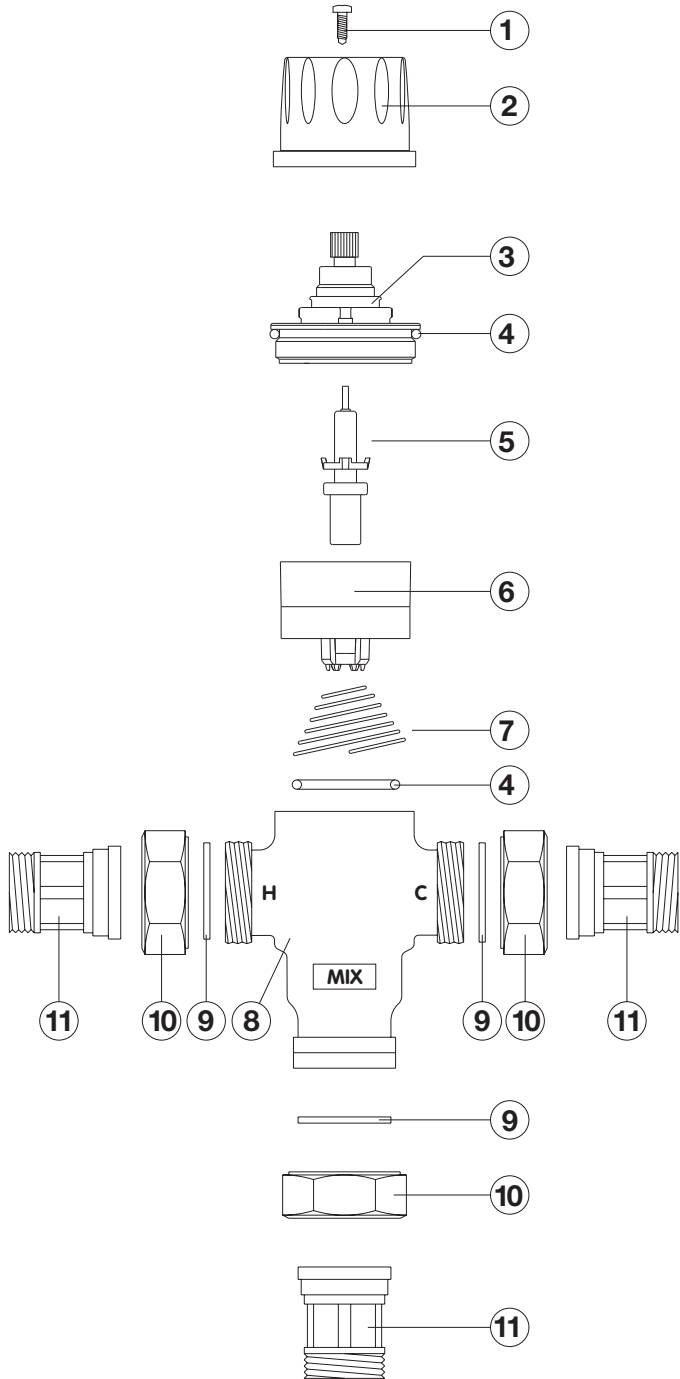
La mezcladora termostática Caleffi serie 5231, dado por sus características de carga, puede ser instalada en instalaciones centralizadas con multiples puntos de utilización o para el control de grupos de usuarios, ya sea grupos de duchas, grupos de lavabos, etc.

Dado as características de caudal, as misturadoras termostáticas Caleffi série 5231 podem ser montadas em instalações centralizadas com várias utilizações, ou para o controlo dos grupos de utilização, por exemplo, grupos de chuveiros, lavatórios, etc..

Dankzij hun kenmerken kunnen Caleffi's thermostatische mengventielen uit de serie 5231 worden geïnstalleerd in centrale warmwaterinstallaties met meerdere verbruikers. Daarnaast kunnen ze worden toegepast bij groepen verbruikers, zoals groepen douches, groepen wastafels enzovoorts.

**Exploded view**

- 1** Screw
- 2** Knob
- 3** Headwork
- 4** O-Ring seal
- 5** Thermostat
- 6** Obturator
- 7** Spring
- 8** Valve body
- 9** Seal
- 10** Nut
- 11** Tailpiece



**Installazione  
Installation  
Einbau  
Installation  
Instalación  
Instalação  
Instalatie**

Prima dell'installazione di un miscelatore Caleffi serie 5231, l'impianto deve essere controllato per assicurare che le condizioni operative dell'impianto stesso siano entro il campo di funzionamento del miscelatore, ad esempio verificare le temperature di alimentazione, le pressioni di alimentazione, ecc.



L'impianto nel quale deve essere installato il miscelatore Caleffi serie 5231 deve essere spurgato e pulito per rimuovere ogni sporcizia che possa essersi accumulata durante l'installazione.

Il non rimuovere ogni sporcizia può influenzare la prestazione e la garanzia del produttore sul prodotto.

Si consiglia sempre di installare filtri di adeguata capacità all'ingresso dell'acqua dalla rete idrica.

In aree che sono soggette ad alti livelli di acqua aggressiva, deve esserci predisposizione per trattare l'acqua prima del suo ingresso nella valvola.

I miscelatori termostatici Caleffi serie 5231 devono essere installati secondo gli schemi riportati nel presente manuale, tenendo in conto la vigente normativa applicabile. I miscelatori termostatici Caleffi serie 5231 possono essere installati in qualsiasi posizione, sia verticale che orizzontale.

Sul corpo del miscelatore sono evidenziati:

- ingresso acqua calda con colore rosso.
- ingresso acqua fredda con colore blu.

Negli impianti con miscelatori termostatici occorre inserire le valvole di ritegno per evitare indesiderati ritorni di fluido.

È essenziale che l'accesso alla valvola sia libero da ogni impedimento per la eventuale manutenzione che può essere richiesta alla valvola o alla raccorderia.

La tubazione da/alla valvola non deve essere usata per supportare il peso della valvola stessa.

Before installing a Caleffi Series 5231 mixer, the system must be inspected to ensure that its operating conditions are within the range of the mixer, checking, for example, the supply temperature, supply pressure, etc.



Systems where the Caleffi Series 5231 mixer is to be fitted must be flushed to remove any dirt or debris which may have accumulated during installation. Failure to remove dirt or debris may affect performance and the manufacturer's product guarantee.

The installation of filters of appropriate capacity at the inlet of the water from the mains supply is always advisable.

In areas which are subject to highly aggressive water, arrangements must be made to treat the water before it enters the valve.

Caleffi Series 5231 mixers must be installed in accordance with the diagrams in this manual, taking into account all current applicable standards and code of Practice.

Caleffi Series 5231 mixers can be installed in any position, either vertical or horizontal.

The following are shown on the mixer body:

- hot water inlet, colour red
- cold water inlet, colour blue

In systems with thermostatic mixing valves, check valves must be installed to prevent undesired backflow.

It is essential that access to the valve is totally unobstructed for any maintenance which may be required to the valve or connections. The pipework from/to the valve must not be used to support the weight of the valve itself.

Es wird empfohlen, einen zur Anlage passenden Filter (DVGW-Zulassung) am Hauswasseranschluss zu installieren. Vor der Installation des Caleffi-Mischers der Serie 5231 muss die Anlage überprüft und sichergestellt werden, dass die Betriebsbedingungen der Anlage den betriebsrelevanten Anforderungen des Mischers entsprechen; so müssen zum Beispiel die Zulauftemperaturen, der Leitungsdruck usw. gemessen werden. Vor dem Einbau des Caleffi-Thermomischers der Serie 5231 muss die Anlage gespült werden, um während der Installation angesammelte Schmutzpartikel zu beseitigen.



Eine nicht gespülte Anlage kann die Leistung des Mischers beeinträchtigen und das Erlöschen der Garantie zur Folge haben. In Gebieten mit hartem Wasser muss eine Wasseraufbereitung eingebaut werden. Die Thermostatmischer der Serie 5231 müssen gemäß den in diesem Handbuch enthaltenen Anwendungsschema installiert werden. Sie sind sowohl horizontal als auch vertikal einsetzbar.

Folgende Kennzeichnungen sind auf dem Mischerkörper abgebildet:

- Warmwassereingang in roter Farbe: "HOT".
- Kaltwassereingang mit blauer Farbe: "COLD".
- Mischwasserausgang: "MIX".

Im Kalt- und Warmwassereingang müssen Rückschlagventile eingebaut werden, um ein unerwünschtes Rückfließen zu verhindern. Der Mischer muss zu Wartungszwecken gut zugänglich eingebaut werden.

Die Rohrleitungen vom/zum Mischer dürfen nicht als Befestigung desselben dienen.

Avant la pose du mitigeur thermostatique Caleffi série 5231, l'installation doit être contrôlée afin de s'assurer que les conditions opérationnelles entrent bien dans le champ de fonctionnement du mitigeur, par exemple vérifier les températures d'alimentation, les pressions d'alimentation, etc.



L'installation doit être purgée et nettoyée de toutes saletés qui auraient pu s'accumuler pendant la pose. La présence de saletés peut influencer la prestation de l'appareil et ne plus garantir son bon fonctionnement.

Il est conseillé de monter un filtre de capacité suffisante à l'arrivée du réseau d'eau.

Dans les zones sujettes à des qualités d'eaux très agressives, il convient de prévoir un dispositif de traitement d'eau avant le mitigeur.

Le mitigeur thermostatique Caleffi série 5230 doit être installé selon les schémas du présent manuel, en tenant compte des normes en vigueur.

Le mitigeur thermostatique Caleffi série 5230 peut être installé dans n'importe quelles positions, verticales ou horizontales.

Sur le corps du mitigeur sont mis en évidence:

- L'entrée eau chaude avec la couleur rouge.
- L'entrée eau froide avec la couleur bleue.

Pour éviter les retours de fluides indésirables, prévoir la pose de clapets anti-retour aux entrées du mitigeur thermostatique.

Il est impératif de laisser libre l'accès au mitigeur et à ses raccords pour la manutention éventuelle. La tubulure utilisée doit pouvoir supporter le poids du mitigeur.

Antes de la instalación de una mezcladora Caleffi serie 5231, la instalación debe ser controlada para asegurarse que las condiciones operativas de la instalación están dentro del campo de funcionamiento de la mezcladora, por ejemplo, verificar la temperatura de alimentación, la presión de alimentación, etc.



La instalación en la cual debe montarse la mezcladora Caleffi serie 5231 debe estar purgada y limpia de las impurezas que se hayan podido acumular durante la instalación.

No sacar estas impurezas puede influenciar las prestaciones y la garantía del producto.

Se considera importante la instalación de un filtro de adecuada capacidad en la parte de entrada del agua procedente de la red hidráulica.

En zonas que están sujetas a niveles de agua muy agresivos deben estar predisuestas para tratar el agua antes del ingreso en la válvula.

La mezcladora termostática Caleffi serie 5231 debe ser instalada según se indica en el esquema aportado en el presente manual, teniendo en cuenta la vigente normativa aplicable.

La mezcladora termostática Caleffi serie 5231 puede ser instalada en cualquier posición, ya sea vertical u horizontal.

El cuerpo de la mezcladora está marcado de la siguiente forma:

- Entrada del agua caliente con color rojo.
- Entrada del agua fría con color azul.

En los sistemas con válvulas mezcladoras termostáticas deben ser instaladas válvulas de retención para evitar reflujos no deseados.

Es esencial que el acceso a la válvula esté libre de cualquier impedimento para una eventual manutención que se requiera en la válvula o a la racorería. El cuerpo de la válvula no debe ser usado para soportar el peso de la tubería.

Antes da montagem da misturadora Caleffi série 5231, a instalação deve ser verificada para garantir que as suas condições operativas estão dentro do campo de funcionamento da misturadora, por exemplo, verificar a temperatura e as pressões de alimentação, etc..



A instalação, onde vai ser montada a misturadora Caleffi série 5231, deve ser limpa para remover toda a sujidade, que se possa ter acumulado durante a montagem.

A não remoção de toda a sujidade pode influenciar o desempenho da misturadora e a garantia do produto.

É aconselhável instalar sempre filtros de capacidade adequada na entrada da rede.

Nas zonas sujeitas a água muito agressiva, deve considerar-se o tratamento da água antes da sua entrada na válvula.

As misturadoras termostáticas Caleffi série 5231 devem ser instaladas segundo os esquemas apresentados no presente manual, tendo em conta as leis aplicáveis em vigor.

As misturadoras termostáticas Caleffi série 5231 podem ser instaladas em qualquer posição, seja vertical ou horizontal.

No corpo da misturadora estão evidenciadas:

- entrada de água quente com cor vermelha,
- entrada de água fria com cor azul.

Nas instalações com misturadoras termostáticas, é necessário inserir as válvulas de retenção para evitar retornos de fluido indesejados.

É essencial que o acesso à válvula esteja desimpedido para uma eventual manutención, que pode ser necessária à válvula ou à na tubagem.

A tubagem de/para a válvula não deve ser utilizada para suportar o peso da mesma.

Vóór een Caleffi-mengventiel serie 5230 geïnstalleerd wordt, dient nagegaan te worden of de installatie onder die omstandigheden werkt die kaderen in het werkingsgebied van het mengventiel, bv. door het nazien van de voedingstemperaturen, de voedingsdrukken, enz.



De installatie waarin het Caleffi-mengventiel uit de serie 5231 wordt geïnstalleerd, moet worden gespuid en gereinigd om elke verontreiniging die zich tijdens de installatie heeft opgehoopt, te verwijderen.

Het niet reinigen van de installatie kan de prestaties van het toestel doen verminderen en de garantie in het gedrang brengen.

Het verdient aanbeveling om altijd filters met een geschikte capaciteit te installeren bij de aansluiting van het waterleidingnet.

In gebieden met agressief water dient een waterbehandelingstoestel voor het mengventiel ingebouwd te worden.

De Caleffi thermostatische mengventielen uit de serie 5231 dienen geïnstalleerd te worden volgens de in deze handleiding voorgestelde schema's, rekening houdend met de van toepassing zijnde normen.

Caleffi's thermostatische mengventielen uit de serie 5231 kunnen in alle posities worden geïnstalleerd, zowel verticaal als horizontaal.

Op de behuizing van het mengventiel is het volgende aangegeven:

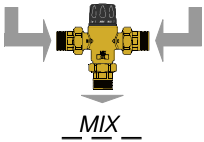
- warmwateringang in het rood;
- koudwateringang in het blauw.

Bij installaties met thermostatische mengventielen, moeten keerkleppen geïnstalleerd worden om terugstromend water te voorkomen.

Het is belangrijk dat het mengventiel toegankelijk is om eventuele onderhoudswerkzaamheden aan het ventiel of zijn aansluitingen te verrichten. De leidingen van / naar het ventiel mogen niet gebruikt worden als steun voor het ventiel.

**Schemi applicativi**  
**Application diagrams**  
**Einbaubeispiele**  
**Schémas d'application**  
**Esquema aplicativo**  
**Esquemas de aplicação**  
**Installatieschema's**

CALDA/ROSSO	FREDDA/BLU
HOT/RED	COLD/BLUE
WARM	KALT
CHAUDE	FROIDE
CALIENTE	FRIA
QUENTE/VERMELHA	FRIA/AZUL
WARM/ROOD	KOUD/BLAUW



**Impianto con utenze uguali**

**System with identical points of use**

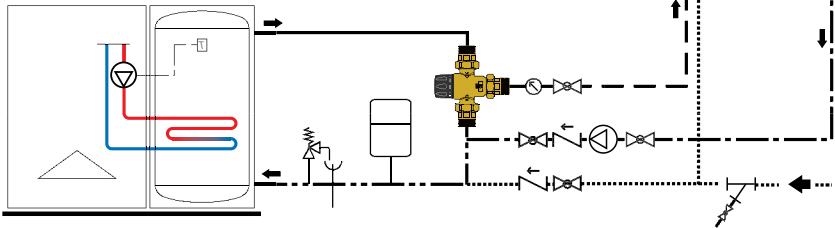
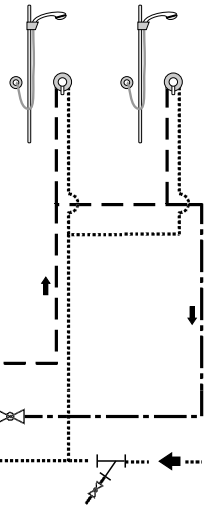
**Anlage mit gleichzeitigen Verbrauchern**

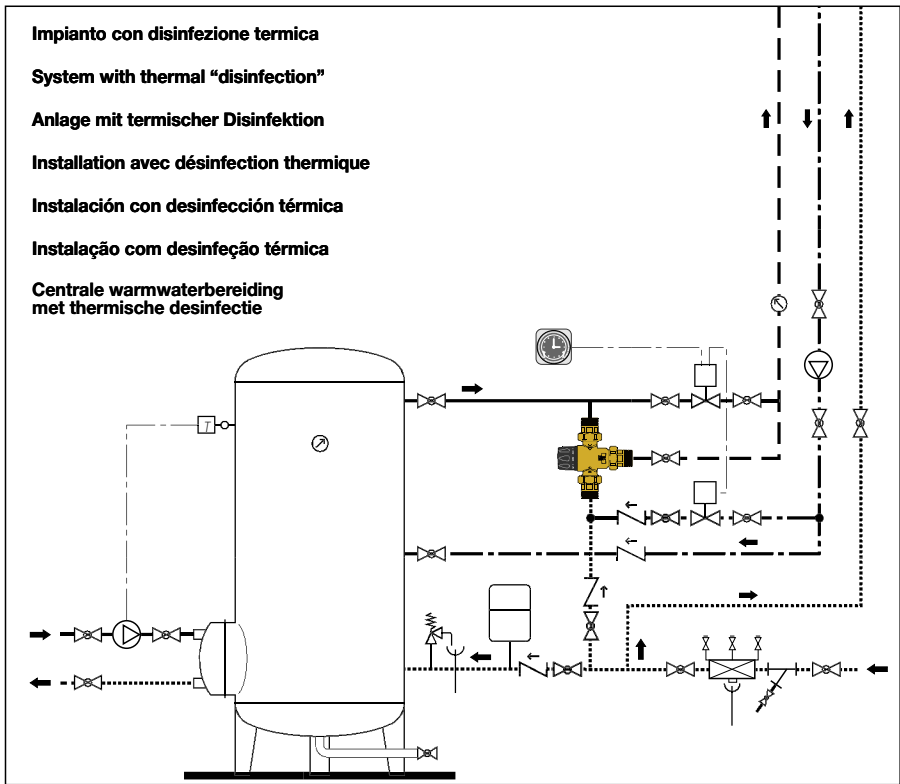
**Installation avec points de puisage identiques**

**Instalación con igual consumo**

**Instalação com utilizações iguais**

**Installatie met gelijke verbruikers**





**Messa in servizio**

**Commissioning**

**Inbetrieb nahme**

**Mise en service**

**Puesta en servicio**

**Colocação em funcionamento**

**Ingebruikname**

Dopo l'installazione, la valvola deve essere provata e messa in servizio secondo le istruzioni riportate di seguito, tenendo conto della normativa vigente applicabile.

- 1) Assicurarsi che l'impianto sia pulito e libero da ogni sporcizia prima della messa in servizio del miscelatore termostatico.
- 2) Si raccomanda che la regolazione delle temperature sia effettuata usando un apposito termometro digitale calibrato.  
La valvola deve essere messa in servizio misurando la temperatura dell'acqua miscelata in uscita dal punto di utilizzo.
- 3) La massima temperatura allo scarico della valvola deve essere regolata tenendo conto delle fluttuazioni dovute al prelievo simultaneo.  
E' essenziale che queste condizioni siano stabilizzate prima di fare la messa in servizio.
- 4) Regolare la temperatura mediante la manopola di manovra di cui è dotata la valvola.

After installation, the valve must be tested and commissioned in accordance with the instructions given below, taking into account current applicable standards and code of Practice.

- 1) Ensure that the system is clean and free from any dirt or debris before commissioning the thermostatic mixer.
- 2) It is recommended that the temperature is set using a suitable calibrated digital thermometer. The valve must be commissioned by measuring the temperature of the mixed water emerging at the point of use.
- 3) The maximum discharge temperature from the valve must be set taking account of the fluctuations due to simultaneous use. It is essential for these conditions to be stabilised before commissioning.
- 4) Adjust the temperature using the adjusting knob on the valve.



Nach dem Einbau muss der Mischer wie beschrieben immer gemäß den gültigen Normen in Betrieb genommen werden:

- 1) Kontrolle, dass die Anlage sauber und frei von jeder Verunreinigung ist, bevor der Thermostاتمischer in Betrieb genommen wird.
- 2) Empfohlen wird, die Regelung der Temperatur mit einem geeichten, digitalen Thermometer durchzuführen. Der Mischer wird dann abgeglichen durch Messen der Mischwassertemperatur am Auslauf.
- 3) Die max. Temperatur am Mischwasserausgang muss so geregelt werden, dass auch die Schwankungen berücksichtigt sind, die durch mehrfaches Öffnen von Verbrauchern passieren können. Wir empfehlen dringend, diese Situationen vor der Inbetriebnahme zu simulieren.
- 4) Die Regelung der Temperatur erfolgt über den Griff des Ventils.

Après la pose, le mitigeur doit être testé et mise en service en suivant les instructions suivantes, en tenant compte des normes en vigueur.

- 1) S'assurer que l'installation soit propre et nettoyé de toutes impuretés avant la mise en service du mitigeur thermostatique.
- 2) Il est recommandé de régler la température en utilisant un thermomètre digital calibré. Le mitigeur doit être mis en service en mesurant la température de l'eau mitigée à un point de puisage.
- 3) La température maximum en sortie d'eau mitigée doit être réglée en tenant compte des fluctuations des puisages simultanés.  
Il est indispensable que ces conditions soient établies avant la mise en service.
- 4) Régler la température à l'aide de la manette de réglage du mitigeur.

Después de la instalación, la válvula debe ser probada y puesta en servicio según las instrucciones detalladas a continuación, teniendo en cuenta la normativa vigente aplicable.

- 1) Asegurarse que la instalación ha sido pulida y libre de cualquier impureza antes de la puesta en servicio de la mezcladora termostática.
- 2) Se recomienda que la regulación de la temperatura se efectúe usando un termómetro digital calibrado. La válvula debe ser puesta en servicio midiendo la temperatura del agua mezclada en la salida del punto de utilización.
- 3) La máxima temperatura a la entrada de la válvula debe ser regulada teniendo en cuenta las fluctuaciones debidas la utilización simultánea.  
Es esencial que esta condición sea estable antes de hacer la puesta en servicio.
- 4) Regular la temperatura mediante el mando de maniobra de la cual está dotada la propia válvula.

Depois da instalação, a válvula deve ser testada e posta em funcionamento segundo as instruções apresentadas de seguida e segundo as leis vigentes.

- 1) Assegurar que a instalação está limpa e livre de impurezas antes de colocar a funcionamento a misturadora.
- 2) Recomenda-se que a regulação seja feita usando um termómetro digital calibrado. A válvula deve ser regulada medindo a temperatura da água na saída do ponto de utilização.
- 3) A temperatura máxima de descarga da válvula deve ser regulada tendo em conta as flutuações devidas a vários utilizadores em simultâneo. É essencial que estas condições sejam estabelecidas antes de colocar a válvula em funcionamento.
- 4) Regular a temperatura usando o manipulo existente na válvula.

Na installatie dient het ventiel zoals beschreven in steeds volgens de geldende normen in gebruik te worden genomen:

- 1) Men dient zich ervan te vergewissen dat de installatie zuiver en vrij is van verontreinigingen (vuil) alvorens het thermostatisch mengventiel in gebruik genomen wordt.
- 2) Het is aanbevolen de temperatuurregeling met een geijkte digitale thermometer uit te voeren. Het ventiel dient dan in werking gesteld te worden en de temperatuur van het mengwater dient gemeten aan het verbruikerspunt.
- 3) De maximumtemperatuur aan de ventieluitgang dient geregeld te worden rekening houdend met de schommelingen te wijten aan het simultaan gebruik van warm water. Het is aan te bevelen deze voorwaarden vast te leggen voor de ingebruikname.
- 4) De temperatuurinstelling gebeurt door de instelknop van het ventiel in te stellen op de gewenste waarde.

**Regolazione della temperatura**

La regolazione della temperatura al valore desiderato viene effettuata utilizzando la manopola di manovra con scala graduata di cui è dotata la valvola.

**Setting the temperature**

The temperature is set to the required value by means of the adjusting knob with the graduated scale on the top of the valve.

**Regelung der Temperatur**

Die Regelung der Temperatur erfolgt durch Einstellen des Handrades auf den gewünschten Wert.

**Réglage de la température**

Le réglage de la température désirée se fait en positionnant l'indicateur de la manette sur l'échelle graduée du mitigeur.

**Regulación de la temperatura**

La regulación de la temperatura al valor deseado viene dada utilizando el mando de maniobra con la escala graduada de la cual está dotada la válvula.

**Regulação da temperatura**

A regulação da temperatura ao valor desejado é feita no manipulo com escala graduada existente na válvula.

**Temperatuurstelling**

Het mengventiel beschikt over een instelknop met schaalverdeling, waarmee de gewenste temperatuurwaarde kan worden ingesteld.

Pos.	Min	1	2	3	4	5	6	7	Max
$\varnothing 28; 1\ 1/4'' \pm 2''; T (^{\circ}C)$	35	40	43	47	50	54	58	61	65

with:  $T_{Hot} = 68^{\circ}C$  •  $T_{Cold} = 13^{\circ}C$  •  $P = 3\ bar$

**Bloccaggio taratura**

Si consiglia di bloccare la posizione di regolazione per evitare possibili variazioni accidentali.

**Preset locking**

Posizionare la manopola sul numero desiderato, svitare la vite superiore, sfilare la manopola e riposizionarla in modo che il riferimento interno si incastri con la sporgenza sulla ghiera portamanopola.

**Blockierung der Einstellung**

It is advisable to lock the adjustment position to avoid unexpected possible variations. Position the handle to the number required. Unscrew the head screw, pull off the handle and reposition it so that the handle fits into the internal slot of the knob. Tighten the head screw.

**Blocage du réglage****Blocaje regulación****Bloqueio da regulação**

Es wird empfohlen, die Einstellung des Mischers zu blockieren, um eine mögliche ungewollte Temperaturverstellung zu vermeiden.

**Borging van instellingen**

Das Handrad auf den gewünschten Wert stellen, obere Schraube lösen, Handrad senkrecht nach oben ziehen und wieder so einrasten lassen, dass die innere Schiene in die Erhöhung des Handradhalters eingefügt werden kann.

Pour éviter d'éventuelles variations accidentelles, il est conseillé de bloquer le réglage de la température.

Mettre le volant sur la position souhaitée, dévisser la vis située sur le dessus du volant. Enlever le volant et le remettre de façon à ce qu'il s'encastre sur la butée interne.

Se aconseja de bloquear la posición de ajuste para evitar posibles cambios accidentales.

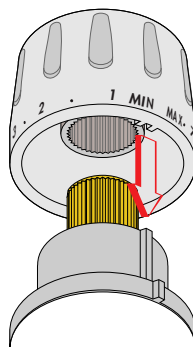
Posicionar el mando en el número deseado, aflojar el tornillo superior, desenroscar el mando y volverlo a posicionar de manera que la guía interna encaje con el saliente de la guía portamando.

Recomenda-se o bloqueio da posição de regulação para evitar eventuais variações accidentais.

Posicionar o manipulo no número desejado, desapertar o parafuso superior, retirar o manipulo, e reposicioná-la de forma a que o encaixe interno se ajuste com a saliência existente no suporte do manipulo.

Het is aan te raden om de verstelbare positie te vergrendelen om diverse onverwachte variaties te voorkomen.

Stel de knop in op de gewenste waarde, draai de schroef aan de bovenzijde los, neem de knop uit en plaats deze zo terug dat het referentiepunt aan de binnenzijde over het uitspringende deel van de knophouder valt.



**Manutenzione  
Maintenance  
Wartung  
Entretien  
Manutenimiento  
Manutenção  
Onderhoud**

Le prove in servizio sono effettuate per monitorare regolarmente le prestazioni del miscelatore, dato che un deterioramento delle prestazioni può indicare la necessità di fare la manutenzione alla valvola e/o all'impianto. Se, durante queste prove, la temperatura dell'acqua miscelata è cambiata in modo significativo rispetto alle prove precedenti, si raccomanda di verificare i dettagli riportati nelle sezioni installazione e messa in servizio e di effettuare la manutenzione.

Si raccomanda che i seguenti aspetti siano controllati periodicamente per assicurare che i livelli ottimali di prestazione della valvola siano mantenuti. Almeno ogni 12 mesi o più frequentemente in caso di necessità.

- 1) Controllare e pulire i filtri presenti nell'impianto
- 2) Controllare che eventuali valvole di ritegno posizionate all'ingresso della valvola Caleffi siano perfettamente funzionanti senza trafiletti dovuti ad impurità.
- 3) I componenti interni possono essere puliti da incrostazioni di calcare mediante immersione in apposito liquido disincrostante.
- 4) Una volta che i componenti manutenibili siano stati verificati, si raccomanda di eseguire nuovamente la messa in servizio.

In service tests should be carried out regularly to monitor the mixer performance, as deterioration of performance could indicate that the valve and/or the system require maintenance. If, during these tests, the temperature of the mixed water has changed significantly in comparison with the previous test, the details given in the installation and commissioning sections should be checked and maintenance carried out.

The following aspects should be checked regularly to ensure that the optimum performance levels of the valve are maintained. Every 12 months at least, or more often if necessary.

- 1) Check and clean the system filters.
- 2) Check that any non-return valves positioned upstream of the Caleffi valve are operating correctly, without problems caused by impurities.
- 3) Limescale can be removed from internal components by immersion in a suitable de-scaling fluid.
- 4) When the components which can be maintained have been checked, commissioning should be carried out again.

Regelmäßige Überprüfungen während des Betriebes sind sehr wichtig, da eine Leistungsminderung des Mischers ein Hinweis darauf sein könnte, den Mischer oder die Anlage zu warten. Sollte sich während der Überprüfung die Temperatur des gemischten Wassers verändern, so ist die Wartung gemäß Kapitel Inbetriebnahme und Einbau empfohlen. Eine regelmäßige Kontrolle garantiert somit immer die optimale Leistung des Mischers. Bei Wartungsarbeiten (mindestens alle 12 Monate oder früher) ist folgendes zu beachten:

- 1) Kontrolle der Anlagenfilter und eventuelle Reinigung.
- 2) Kontrolle der vor dem Mischer installierten Rückschlagventile auf Funktion und Verschmutzung.
- 3) Nach durchgeführter Wartung und Reinigung des Mischers empfiehlt sich eine Neuinbetriebnahme.

Les essais en service servent à vérifier régulièrement les prestations du mitigeur, étant donné qu'une détérioration des prestations peuvent indiquer la nécessité d'un entretien du mitigeur et/ou de l'installation.

Si, durant ces essais, la température de l'eau mitigée a changé de manière significative par rapport aux essais précédents, il faut vérifier les paramètres reportés aux chapitres installation et mise en service et effectuer l'entretien.

Pour un bon fonctionnement du mitigeur, il est nécessaire de contrôler périodiquement les points suivants au moins une fois par an ou plus en cas de nécessité:

- 1) Contrôler et nettoyer les filtres présents dans l'installation.
- 2) Contrôler que les éventuels clapets anti-retour montés à l'entrée du mitigeur fonctionnent parfaitement sans fuite dû à des impuretés.
- 3) Les composants internes peuvent être détartrés par immersion d'un liquide détartrant.
- 4) Une fois l'entretien effectué, refaire la mise en service en suivant les instructions du chapitre correspondant.

Las pruebas en servicio son efectuadas para monitorizar regularmente las prestaciones de la mezcladora, dado que un deterioramiento de las prestaciones puede indicar la necesidad de hacer la manutención de la válvula o de la instalación. Si, durante estas pruebas, la temperatura del agua mezclada ha cambiado de forma significativa respecto las pruebas precedentes, se recomienda verificar y detallar como está instalada y puesta en servicio y efectuar la manutención.

Se recomienda que los siguientes aspectos sean controlados periódicamente para asegurarse que el nivel óptimo de prestaciones de la válvula se mantengan. Al menos cada 12 meses o más frecuentemente en caso de necesidad.

- 1) Controlar y pulir los filtros presentes en la instalación.
- 2) Controlar que eventualmente la válvula de retención posicionada en el ingreso de la válvula Caleffi funciona perfectamente, sin estar obturada por posibles impurezas.
- 3) Los componentes internos pueden ser pulidos de incrustaciones calcáreas mediante inmersión en el líquido desincrostante.
- 4) Una vez que la manutención de los componentes ha sido verificada, se recomienda seguir nuevamente la puesta en servicio.

Ensaio em serviço são efectuados para monitorizar regularmente as prestações da misturadora, dado que uma deterioração das suas prestações pode indicar a necessidade de efectuar uma manutenção à válvula e/ou instalação. Se, durante estes ensaios, a temperatura da água misturada se alterou de uma forma significativa em relação aos ensaios anteriores, recomenda-se a efectuar-se a manutenção. Recomenda-se que os seguintes aspectos sejam controlados periodicamente para assegurar que sejam mantidos os bons níveis de funcionamento da válvula. Pelo menos uma vez por ano ou com mais frequência se necessário.

- 1) Controlar e limpar os filtros presentes nas instalações.
- 2) Controlar se as válvulas de retenção, posicionadas na entrada da válvula Caleffi, estão a funcionar correctamente sem ter fugas devidas a impurezas.
- 3) As componentes internas podem ser limpas das incrustações calcárias mediante a imersão num líquido desincrustante.
- 4) Depois de todos estes componentes estarem verificados, pode-se colocar a instalação a funcionar.

Regelmatig testen tijdens gebruik is belangrijk om de prestaties van het mengventiel te verifiëren, gezien een vermindering van de prestaties kan wijzen op de noodzaak van een nazicht aan het ventiel en/of de installatie.

Indien tijdens deze testen de temperatuur van het mengwater in belangrijke mate gewijzigd is in vergelijking met voorgaande testen, is het aanbevolen de verschillende punten onder het hoofdstuk "installatie" en "ingebruikname" na te gaan.

Een regelmatige, periodieke controle garandeert hierdoor steeds een optimale prestatie van het mengventiel. Tijdens de controles (minstens iedere 12 maanden of eerder) dienen de volgende punten nagezien te worden:

- 1) Controleer en reinig de in de installatie aanwezige filters.
- 2) Controleer de eventueel voor het mengventiel geïnstalleerde keerkleppen op dichtheid en vervuiling.
- 3) De binnendelen kunnen probleemloos uit het toestel uitgebouwd worden en met een ontkalkingsvloeistof van kalk of andere vuilafzetting ontdaan worden.
- 4) Na nazicht en reiniging van het ventiel wordt aanbevolen om opnieuw de ingebruikname uit te voeren.

### **Soluzione problemi**

### **Troubleshooting**

### **Lösungen bei Störungen**

### **Résolutions des dysfonctionnements**

### **Solución de problemas**

### **Solução de problemas**

### **Oplossen van problemen**

Nelle normali condizioni operative, il miscelatore termostatico Caleffi serie 5231 fornisce un elevato livello di prestazione. Tuttavia, in alcune circostanze, quando il nostro piano di manutenzione non è seguito, possono verificarsi i seguenti problemi:

In normal operating conditions, Caleffi 5231 series tempering valve offer outstanding performance. However, in certain circumstances or if the maintenance schedule is not observed, the following problems may arise:

Unter regulären Betriebsbedingungen funktioniert der Thermomischer Caleffi Serie 5231 einwandfrei. Wird er jedoch nicht wie vorgeschrieben gewartet, können die folgenden Störungen auftreten:

Dans des conditions de service normales, le mitigeur thermostatique Caleffi série 5231 donne un niveau élevé de prestation. Toutefois, dans certaines circonstances, quand les procédures de mise en route et d'entretien ne sont pas respectées, il est possible de rencontrer certains problèmes:

En las condiciones normales de uso, el mezclador termostático Caleffi serie 5231 suministra un elevado nivel de prestaciones. No obstante, en algunas circunstancias, si no se realiza el programa de mantenimiento pueden verificarse los siguientes problemas:

Nas condições operacionais normais, a misturadora termostática Caleffi série 5231 fornece um elevado nível de rendimento. Todavia, em alguns casos, quando o nosso plano de manutenção não é seguido, podem verificar-se os seguintes problemas:

Onder normale werkingomstandigheden levert het thermostatische mengventiel van Caleffi serie 5231 hoge prestaties. In bepaalde omstandigheden, namelijk wanneer ons onderhoudsplan niet wordt opgevolgd, kunnen de volgende problemen optreden:

Sintomo	Causa	Rimedio
Acqua calda ai rubinetti dell'acqua fredda	a) Funzionamento delle valvole di ritegno all'ingresso è compromesso e la tenuta non è assicurata b) Valvole di ritegno non presenti	<ul style="list-style-type: none"> <li>• Sostituire valvole di ritegno danneggiate</li> </ul>
Fluttuazioni della temperatura dell'acqua miscelata	a) Temperature dell'acqua di alimentazione in ingresso non corrette b) Mancanza di alimentazione dell'acqua in ingresso c) Messa in servizio non corretta	<ul style="list-style-type: none"> <li>• Ripristinare le condizioni in ingresso entro i limiti della valvola</li> </ul>
Portata non corretta in uscita dalla valvola	a) Insufficiente alimentazione dell'acqua b) Fluttuazioni nelle condizioni di temperatura/pressione in ingresso c) Condizioni avverse create da altri punti di prelievo nell'impianto	<ul style="list-style-type: none"> <li>• Stabilizzare le condizioni di alimentazione in ingresso</li> </ul>
Nessun passaggio d'acqua in uscita dalla valvola	a) Filtri in linea ostruiti b) Pressione di alimentazione insufficiente c) Sporizia ostruisce il passaggio dell'acqua nella valvola	<ul style="list-style-type: none"> <li>• Pulire i filtri</li> <li>• Ripristinare le condizioni di alimentazione</li> <li>• Pulire la valvola dalla sporizia o dal calcare</li> </ul>

Symptom	Cause	Solution
Hot water delivery at cold water tap	a) Inlet check valves not operating correctly or seals worn/damaged b) Check valves not fitted	<ul style="list-style-type: none"> <li>• Replace damaged check valves</li> </ul>
Fluctuations in temperature of water mixture	a) Incorrect inlet water temperature b) Insufficient inlet water flow c) Commissioning not performed correctly	<ul style="list-style-type: none"> <li>• Restore inlet conditions to within valve specification range</li> </ul>
Incorrect valve outlet flow rate	a) Insufficient water supply b) Fluctuations in temperature /pressure at inlet c) Unfavourable conditions created by the operation of other water delivery points	<ul style="list-style-type: none"> <li>• Stabilise water supply to valve</li> </ul>
No valve outlet flow	a) In-line filters blocked b) Insufficient supply pressure c) Dirt blocking water flow through valve	<ul style="list-style-type: none"> <li>• Clean the filters</li> <li>• Restore supply conditions</li> <li>• Remove dirt/limescale from the valve</li> </ul>

Problem	Ursache	Abhilfe
Aus den Kaltwasserentnahmestellen tritt Warmwasser aus	a) Die Rückschlagventile am Eingang funktionieren nicht korrekt und die Dichtung ist defekt b) Die Rückschlagventile fehlen.	<ul style="list-style-type: none"> <li>• Die defekten Rückschlagventile auswechseln</li> </ul>
Schwankungen der Temperatur des Mischwassers	a) Falsche Zulauftemperaturen b) Es wird kein Wasser zugeleitet c) Falsche Inbetriebnahme	<ul style="list-style-type: none"> <li>• Für das Ventil kompatible Zulaufbedingungen herstellen</li> </ul>
Falsche Durchflussmenge am Ventilaustritt	a) Es wird zu wenig Wasser zugeführt b) Temperatur-/Druckschwankungen am Zulauf c) Durch andere Entnahmestellen der Anlage verursachte Probleme	<ul style="list-style-type: none"> <li>• Die Befüllungsbedingungen am Zulauf stabilisieren</li> </ul>
Es fließt kein Wasser aus dem Ventil	a) Leitungsschmutzfänger verstopft b) Zu geringer Versorgungsdruck c) Schmutz verstopft den Wasserdurchfluss im Ventil	<ul style="list-style-type: none"> <li>• Die Schmutzfänger reinigen</li> <li>• Die Befüllungsbedingungen wieder herstellen</li> <li>• Das Ventil von Schmutz oder Kalk befreien</li> </ul>

Constatacion	Cause	Solution
Eau chaude aux robinets d'eau froide	a) Mauvais fonctionnement des clapets anti-retour b) Absence des clapets	<ul style="list-style-type: none"> <li>• Remplacement des clapets</li> </ul>
Fluctuation de la température de l'eau mitigée	a) Température de l'eau chaude en entrée incorrecte b) Manque d'alimentation en eau c) Mise en service incorrecte	<ul style="list-style-type: none"> <li>• Vérifier les conditions d'alimentation du mitigeur</li> </ul>
Débit incorrect en sortie	a) Alimentation en eau insuffisante b) Fluctuations des conditions de température et de pression en entrée c) Dysfonctionnement causé par des prélèvements sur d'autres points de l'installation	<ul style="list-style-type: none"> <li>• Stabiliser les conditions d'alimentation du mitigeur</li> </ul>
Pas de débit	a) Les filtres sont bouchés b) Pression d'alimentation insuffisante c) Passage obstrué dans l'appareil	<ul style="list-style-type: none"> <li>• Nettoyer les filtres</li> <li>• Vérifier les conditions d'alimentation de l'appareil</li> <li>• Nettoyer le mitigeur des impuretés ou du calcaire</li> </ul>

Inconveniente	Causa	Solución
Sale agua caliente por los grifos de agua fría	a) Defectuoso de las válvulas de retención en las entradas y falta de estanqueidad b) No se han instalado las válvulas de retención	• Sustituir las válvulas de retención averiadas
La temperatura del agua mezclada no es constante	a) Temperatura incorrecta del agua entrante b) No entra agua c) Puesta en servicio incorrecta	• Restablecer las condiciones de entrada dentro de los límites de la válvula
El caudal de salida de la válvula no es correcto	a) No entra agua suficiente b) Fluctuaciones de la temperatura/presión de entrada c) Condiciones adversas causadas por otros puntos de extracción en la misma instalación	• Estabilizar las condiciones de alimentación
No sale agua de la válvula	a) Filtros de línea obstruidos b) Presión de alimentación insuficiente c) Paso de agua de la válvula obstruido por suciedad	• Limpiar los filtros • Restablecer las condiciones de alimentación • Eliminar la suciedad o la cal de la válvula

Problema	Causa	Solução
Água quente nas torneiras da água fria	a) Funcionamento das válvulas de retenção na entrada encontra-se comprometido e a vedação não é assegurada b) Válvulas de retenção não presentes	• Substituir as válvulas de retenção danificadas.
Flutuações da temperatura da água misturada	a) Temperaturas da água de alimentação na entrada não correctas b) Falta de alimentação da água na entrada c) Colocação em funcionamento não correcta	• Restabelecer as condições na entrada dentro dos limites da válvula
Caudal não correcto na saída da válvula	a) Insuficiente alimentação da água b) Flutuações nas condições de temperatura /pressão na entrada c) Condições contrárias criadas por outros pontos de consumo da instalação	• Estabilizar as condições de alimentação na entrada
Nenhuma passagem de água na saída da válvula	a) Filtros em linha obstruídos b) Pressão de alimentação insuficiente c) Sujidade impede a passagem da água na válvula	• Limpar os filtros • Restabelecer as condições de alimentação • Limpar a sujidade ou o calcário da válvula

Symptom	Oorzaak	Oplossing
Warm water uit de koudwaterkranen	a) De keerkleppen bij de inlaat werken niet goed en de afdichting is niet hermetisch b) Keerkleppen zijn niet aanwezig	• Vervang de beschadigde keerkleppen
Temperatuurschommelingen van het mengwater	a) De aanvoertemperaturen zijn niet correct b) Er wordt geen water aangevoerd aan de inlaat c) Inwerkingstelling onjuist	• Herstel de condities bij de inlaat binnen de limieten van het ventiel
Onjuist debiet uit menguitgang	a) Onvoldoende watertoevoer b) Schommelingen in temperatuur/druk bij de inlaat c) Onjuiste condities veroorzaakt door andere aftappunten in de installatie	• Stabiliseer de aanvoercondities
Er komt geen water uit het ventiel	a) Verstopte filters b) Onvoldoende aanvoerdruk c) Vuil verstopt de doorlaat van het water in het ventiel	• Maak de filters schoon • Herstel de toevoer- condities • Verwijder vuil en kalkafzetting van het ventiel

**Sicurezza  
Safety  
Sicherheit  
Sécurité  
Seguridad  
Segurança  
Veiligheid**

**ATTENZIONE! LA TUA SICUREZZA È COINVOLTA. UNA MANCANZA NEL SEGUIRE QUESTE ISTRUZIONI PUÒ ORIGINARE PERICOLO**

**IL PRODOTTO CON IL QUALE È CONFEZIONATO QUESTO FOGLIO ISTRUZIONI È DENOMINATO DISPOSITIVO**



- 1 Il dispositivo deve essere installato, messo in servizio e mantenuto da personale tecnico qualificato in accordo con i regolamenti nazionali e/o i relativi requisiti locali.
- 2 Se il dispositivo non è installato, messo in servizio e mantenuto correttamente secondo le istruzioni contenute in questo manuale, allora può non funzionare correttamente e porre l'utente in pericolo.
- 3 Pulire le tubazioni da eventuali detriti, ruggini, incrostazioni, calcare, scorie di saldatura e da altri contaminanti. Il circuito idraulico deve essere pulito.
- 4 Assicurarsi che tutta la raccorderia di collegamento sia a tenuta idraulica.
- 5 Nella realizzazione delle connessioni idrauliche, prestare attenzione a non sovrasollecitare meccanicamente le filettature. Nel tempo si possono produrre rotture con perdite idrauliche a danno di cose e/o persone.
- 6 Temperature dell'acqua superiori a 50°C possono provocare gravi ustioni. Durante l'installazione, messa in servizio e manutenzione del dispositivo, adottare gli accorgimenti necessari affinché tali temperature non arrechino pericolo per le persone.
- 7 In caso di acqua molto dura o ricca di impurità, deve esserci predisposizione ad adeguata filtrazione e trattamento dell'acqua prima dell'ingresso nel dispositivo, secondo la normativa vigente. In caso contrario esso può venire danneggiato e non funzionare correttamente.
- 8 Per un funzionamento ottimale, l'aria contenuta nel fluido deve essere rimossa. Per ragioni di sicurezza, a causa dell'alta comprimibilità dell'aria, sono sconsigliati i test di tenuta sull'intero sistema, e in particolare sulle valvole, tramite aria compressa.
- 9 È vietato fare un utilizzo diverso del dispositivo rispetto alla sua destinazione d'uso.
- 10 Dispositivo non adatto per ambienti confinati ad uso agricolo.
- 11 L'eventuale abbinamento tra il dispositivo ed altri componenti dell'impianto deve essere effettuato tenendo conto delle caratteristiche di funzionamento di entrambi. Un eventuale abbinamento non corretto potrebbe pregiudicare il funzionamento del dispositivo e/o dell'impianto.

**Lasciare il presente manuale ad uso e servizio dell'utente**

**CAUTION! YOUR SAFETY IS INVOLVED. FAILURE TO FOLLOW THESE INSTRUCTIONS MAY RESULT IN DANGER.**

**THE PRODUCT SUPPLIED WITH THIS INSTRUCTION SHEET IS CALLED "DEVICE"**

- 1 The device must be installed, commissioned and maintained by a licensed technician in accordance with national regulations and/or relevant local requirements.
- 2 If the device is not installed, commissioned and maintained correctly in accordance with the instructions provided in this manual, it may not work properly and may endanger the user.
- 3 Clean the pipes of all deposits, rust, incrustations, limescale, welding slag and any other contaminants. The hydraulic circuit must be clean.
- 4 Make sure that all connection fittings are watertight.
- 5 When connecting water pipes, make sure that threaded connections are not mechanically overstressed. Over time this may result in breakages, with consequent water leaks which could harm people and/or damage property.
- 6 Water temperatures higher than 50°C may cause severe burns. When installing, commissioning and maintaining the device, take the necessary precautions so that these temperatures will not endanger people.
- 7 If the water is particularly hard or contains a lot of impurities, suitable filtration and treatment should be performed to water before it enters the device, in accordance with current legislation. Otherwise the device may be damaged and will not work properly.
- 8 For optimal operation, any air in the medium must be removed. For safety reasons, due to the high compressibility of air, testing the entire system, and especially the valves, for watertightness using compressed air is not recommended.
- 9 Any use of the device other than its intended use is prohibited.
- 10 The device is not suitable for use in agricultural applications.
- 11 Any coupling of the device with other system components must be made while taking the operational characteristics of both units into consideration. An incorrect coupling could compromise the operation of the device and/or system.

**Leave this manual for the user**

**ACHTUNG! ES GEHT UM IHRE SICHERHEIT. EINE MISSACHTUNG DIESER ANWEISUNGEN KANN GEFAHRENSITUATIONEN VERURSACHEN**

***DAS PRODUKT, DEM DIESE BEDIENUNGSANLEITUNG BEILIEGT, WIRD ALS GERÄT BEZEICHNET***

- 1 Die Gerät muss durch technisches Fachpersonal gemäß den nationalen und/oder lokalen einschlägigen Vorschriften installiert, in Betrieb genommen und gewartet werden.
- 2 Die Mißachtung der Sicherheitsanweisungen kann zu Betriebsstörungen und Gefahr für den Betreiber führen.
- 3 Die Rohrleitungen sind von Verunreinigungen wie Rost, Kalk, Schweißrückständen u.s.w. zu befreien. Das Rohrleitungssystem ist zu spülen.
- 4 Rohrverbindungen und Verschraubungen sind auf Dichtheit zu prüfen.
- 5 Es ist darauf zu achten die Rohrgewinde nicht zu überansprechen um Leckagen und resultierende Sach- und Personenschäden zu vermeiden.
- 6 Wassertemperaturen über 50°C können zu schweren Verbrühungen führen. Während Installation, Inbetriebnahme und Wartung der Gerät sind die notwendigen Vorkehrungen zu treffen, damit diese Temperaturen keine Personen gefährden können.
- 7 Bei sehr hartem oder verunreinigtem Wasser muss das Wasser gemäß den einschlägigen Vorschriften vor dem Eintritt in die Gerät gefiltert und aufbereitet werden. Andernfalls kann die Gerät beschädigt werden und nicht korrekt funktionieren.
- 8 Luft im Fördermedium kann zu Betriebsstörungen führen und ist zu entfernen. Auf Druckprüfungen mit kompressibler Luft sollte verzichtet werden.
- 9 Die Vorrichtung ist nur seinen Bestimmungen entsprechend einzusetzen.
- 10 Die Gerät ist für den Einsatz im landwirtschaftlichen Bereich nicht geeignet.
- 11 Bei einer eventuellen Kombination der Gerät mit anderen Anlagenkomponenten müssen die Betriebsmerkmale beider Geräten berücksichtigt werden. Eine falsche Kombination könnte die Funktionstüchtigkeit der Gerät und/oder der Anlage beeinträchtigen.

**Installations- und Sicherheitshinweise sind dem Benutzer zur Verfügung zu stellen**

**ATTENTION ! VOTRE SÉCURITÉ EST EN JEU. RESPECTER IMPÉRATIVEMENT LES CONSIGNES SUIVANTES POUR NE COURIR AUCUN RISQUE**

***L'ARTICLE DÉCRIT SUR CETTE CONSIGNE QUI L'ACCOMPAGNE EST DÉNOMMÉ DISPOSITIF***

- 1 Le dispositif doit être installé, mis en service et entretenu par un technicien qualifié et conformément aux règlements nationaux et/ou aux prescriptions locales.
- 2 Si le dispositif n'est pas installé, mis en service et entretenu correctement selon les instructions fournies dans ce manuel, il risque de ne pas fonctionner correctement et de mettre l'utilisateur en danger.
- 3 Nettoyer les conduits pour éliminer toute saleté, traces de rouille, incrustations, restes de soudures ou autres éléments contaminants. S'assurer que le circuit hydraulique est propre.
- 4 S'assurer que tous les raccordements sont étanches.
- 5 Lors des raccordements hydrauliques, ne pas soumettre les filetages à des efforts mécaniques inutiles. À la longue, ils peuvent se casser et provoquer des fuites, avec risques de dommages physiques et matériels.
- 6 Au-delà de 50°C, l'eau risque de provoquer des brûlures. Lors de l'installation, de la mise en service et de l'entretien du dispositif, prendre toutes les mesures nécessaires pour que la température ne provoque aucune blessure.
- 7 En cas d'eau très dure ou impure, prévoir un dispositif pour le traitement de l'eau avant que celle-ci n'entre dans le dispositif, conformément aux normes en vigueur. En l'absence d'un tel dispositif, le dispositif pourrait se détériorer et son fonctionnement serait compromis.
- 8 Pour assurer un fonctionnement optimal, éliminer l'air qui pourrait circuler dans le fluide. Pour des raisons de sécurité, l'air étant fortement compressible, il est fortement déconseillé de procéder à des tests d'étanchéité avec de l'air comprimé sur tout le système, et plus particulièrement sur les robinets.
- 9 Il est interdit d'utiliser le dispositif dans un but différent de celui pour lequel il a été conçu.
- 10 Dispositif ne convenant pas aux milieux confinés à usage agricole.
- 11 Le raccordement entre le dispositif et les autres composants du circuit doit être réalisé en tenant compte des caractéristiques de fonctionnement de chaque élément. Un mauvais choix pourrait compromettre le fonctionnement du dispositif et/ou de l'installation.

**Laisser le manuel à disposition de l'utilisateur**



**¡ATENCIÓN! SU SEGURIDAD ESTÁ EN JUEGO. EL INCUMPLIMIENTO DE ESTAS INSTRUCCIONES PUEDE SER PELIGROSO.**

**EN ESTA HOJA DE INSTRUCCIONES, EL PRODUCTO DESCRITO SE DENOMINA GENÉRICAMENTE “DISPOSITIVO”.**

- 1 La instalación, la puesta en servicio y el mantenimiento del dispositivo deben ser realizados por un técnico autorizado y en conformidad con las reglamentaciones pertinentes.
- 2 Si la instalación, la puesta en servicio y el mantenimiento no se realizan de acuerdo con lo indicado en este manual, el dispositivo puede no funcionar correctamente y poner al usuario en peligro.
- 3 Limpiar las tuberías de detritos, óxido, incrustaciones, cal, escorias de soldadura y todo otro contaminante. El circuito hidráulico debe estar limpio.
- 4 Controlar que todos los racores sean perfectamente estancos.
- 5 Al realizar el conexionado hidráulico, tener cuidado de no forzar las roscas. Con el tiempo podrían verificarse pérdidas de agua con los consiguientes daños materiales o personales.
- 6 El agua a más de 50°C puede causar quemaduras graves. Durante la instalación, la puesta en servicio y el mantenimiento del dispositivo, tomar las precauciones necesarias para que el agua caliente no suponga ningún peligro.
- 7 Si el agua es muy dura o contiene muchas impurezas, es necesario filtrarla y tratarla antes de la entrada al dispositivo, de acuerdo con la normativa vigente. En caso contrario, el dispositivo puede dañarse y no funcionar como es debido.
- 8 Para asegurar un funcionamiento correcto, es necesario eliminar el aire contenido en el líquido. Por razones de seguridad, a causa de la alta compresibilidad del aire, se aconseja no hacer pruebas de estanqueidad con aire comprimido en ninguna parte del sistema, especialmente en las válvulas.
- 9 Se prohíbe utilizar el dispositivo para fines distintos del indicado.
- 10 Dispositivo no idóneo para locales cerrados de uso agrícola.
- 11 Si el dispositivo se combina con otros componentes de la instalación, es imprescindible tener en cuenta las características de funcionamiento de ambos. Una combinación incorrecta puede perjudicar el funcionamiento del dispositivo o de la propia instalación.

**Entregar este manual al usuario**

**ATENÇÃO! A SUA SEGURANÇA ESTÁ EM CAUSA. O INCUMPRIMENTO DESTAS INSTRUÇÕES PODERÁ ORIGINAR UMA SITUAÇÃO DE PERIGO!**

**O PRODUTO QUE INCLUI ESTE MANUAL DE INSTRUÇÕES É DENOMINADO DE DISPOSITIVO**

- 1 O dispositivo deve ser instalado, colocado em funcionamento e mantido correctamente por pessoal técnico qualificado, de acordo com as regulamentações nacionais e/ou os respectivos requisitos locais.
- 2 Se o dispositivo não for instalado, colocado em funcionamento e mantido correctamente de acordo com as instruções contidas neste manual, poderá não funcionar correctamente e colocar o utilizador em perigo.
- 3 Limpar a tubagem para eliminar eventuais detritos, ferrugem, incrustações, calcário, restos de soldadura e outros contaminantes. O circuito hidráulico deve ser limpo.
- 4 Garantir que todas as ligações tenham vedação hidráulica.
- 5 Na realização das ligações hidráulicas, ter o cuidado para não forçar mecanicamente a parte rosçada. Com o tempo poderão ocorrer rupturas com fugas de água, situação passível de provocar danos materiais e/ou pessoais.
- 6 Temperaturas da água superiores a 50°C podem provocar queimaduras graves. Durante a instalação, colocação em funcionamento e manutenção do dispositivo, adoptar as precauções necessárias para que tais temperaturas não representem perigo para as pessoas.
- 7 Em caso de água muito dura ou rica em impurezas, deve existir um sistema adequado para a filtração e o tratamento da água antes da entrada no dispositivo, conforme as normas em vigor. Caso contrário, o mesmo poderá ficar danificado e não funcionar correctamente.
- 8 Para um funcionamento óptimo, o ar contido no fluido deve ser removido. Por razões de segurança e devido à elevada compressibilidade do ar, são desaconselhados testes de vedação a todo o sistema e, em particular, às válvulas, mediante ar comprimido.
- 9 É proibido utilizar o dispositivo para outro fim do que o previsto.
- 10 Dispositivo não adequado para ambientes fechados de uso agrícola.
- 11 A eventual combinação do dispositivo com outros componentes da instalação deve ser efectuada, tendo em conta as características de funcionamento de ambos. Uma eventual combinação incorrecta pode prejudicar o funcionamento do dispositivo e/ou da instalação.

**Este manual deve ficar à disposição do utilizador**

**LET OP! HET GAAT HIER OM UW VEILIGHEID. HET NIET NALEVEN VAN DEZE INSTRUCTIES KAN GEVAAR OPLEVEREN.**

**HET PRODUCT WAARBIJ DIT INSTRUCTIEBLAD IS BIJGESLOTEN WORDT TOESTEL GENOEMD**

- 1 Het toestel moet worden geïnstalleerd, in werking gesteld en onderhouden door gekwalificeerd technisch personeel in overeenstemming met de geldende nationale en/of plaatselijke voorschriften.
- 2 Als het toestel niet correct volgens de instructies in deze handleiding geïnstalleerd, in werking gesteld en onderhouden wordt, functioneert het mogelijk niet naar behoren en kan het daardoor de gebruiker in gevaar brengen.
- 3 Spoel de leidingen schoon om eventuele resten, roest, afzettingen, soldeerafval en andere verontreinigende stoffen te verwijderen. Het hydraulische circuit moet schoon zijn.
- 4 Zorg ervoor dat alle aansluitingen waterdicht zijn.
- 5 Let er bij het tot stand brengen van de hydraulische aansluitingen op dat de schroefdraden mechanisch niet worden overbelast. Dit om na verloop van tijd waterverlies met schade aan zaken en/of letsel van personen te voorkomen.
- 6 Watertemperaturen van boven de 50°C kunnen ernstige brandwonden veroorzaken. Neem tijdens de installatie, de inwerkingstelling en het onderhoud van het toestel de noodzakelijke voorzorgsmaatregelen, zodat dergelijke temperaturen geen letsel toebrengen aan personen.
- 7 Bij zeer hard water of water met veel onzuiverheden dient er een geschikt waterfilterings- en behandelingssysteem geïnstalleerd te worden voordat het water het toestel binnenkomt, in overeenstemming met de geldende normen. Als u dit niet doet, kan het toestel beschadigd raken en mogelijk niet correct werken.
- 8 Verwijder voor een optimale werking de in de vloeistof aanwezige lucht. Vanwege de hoge compressibiliteit van de lucht wordt het om veiligheidsredenen afgeraden om met perslucht waterdichtheidstesten op het gehele systeem, en in het bijzonder op de ventielen, uit te voeren.
- 9 Het is verboden het apparaat voor andere doeleinden te gebruiken dan waarvoor het bestemd is.
- 10 Dit toestel is niet geschikt voor omgevingen die bestemd zijn voor landbouwgebruik.
- 11 Bij een eventuele combinatie van het toestel en andere onderdelen van de installatie moet rekening worden gehouden met de werkingskenmerken van beide apparaten. Een eventuele onjuiste combinatie zou het functioneren van het toestel en/of de installatie kunnen schaden.

**Laat deze handleiding ter beschikking**



